

JAMHURI YA MUUNGANO WA TANZANIA



OFISI YA RAIS
MENEJIMENTI YA UTUMISHI WA UMMA

**MWONGOZO WA KUDHIBITI
VVU, UKIMWI NA MAGONJWA SUGU
YASIYOAMBUKIZWA MAHALI PA
KAZI KATIKA UTUMISHI WA UMMA**

FEBRUARI, 2014

YALIYOMO

Ukurasa

DIBAJI	iii
TAMKO LA KATIBU MKUU - OFISI YA RAIS_MENEJIMENTI YA UTUMISHI WA UMMA	v
VIFUPISHO	vii
SURA YA KWANZA	1
UTANGULIZI, DHAMIRA, MALENGO NA NYARAKA ZINAZOSIMAMIA UTEKELEZAJI WA MWONGOZO.....	1
1.1 Utangulizi.....	1
1.2 Dhamira ya Mwongozo	2
1.3 Lengo na Malengo Mahsusni.....	2
1.3.1 Lengo Kuu.....	2
1.3.2 Malengo Mahsusni	2
1.4 Wasimamizi wa Mwongozo	3
1.5 Sera, Sheria na Kanuni	3
SURA YA PILI	5
UMUHIMU WA KUDHIBITI VVU, UKIMWI NA MSY, KATIKA UTUMISHI WA UMMA	5
2.1 Hali Halisi	5
2.2 Madhara	5
2.3 Uhusiano baina ya Mtindo wa Maisha, VVU, UKIMWI na MSY	6
2.4 Vichocheo vya VVU, UKIMWI na MSY	6
2.5 Virusi Vya UKIMWI (VVU) na UKIMWI	7
2.6 Hatua za VVU na UKIMWI.....	7
2.6.1 Kipindi Ficho (<i>Window period</i>).....	7
2.6.2 Kipindi Tuli (<i>Latent period</i>)	7
2.6.3 Kipindi cha UKIMWI (<i>Full blown AIDS</i>).....	8
SURA YA TATU	9
NAMNA YA KUDHIBITI VVU, UKIMWI NA MSY MAHALI PA KAZI	9
3.1 Wajibu wa Mwajiri.....	9
3.2 Wajibu wa Mtumishi.....	10
SURA YA NNE	12
MUUNDO WA URATIBU WA AFUA ZA VVU, UKIMWI NA MSY MAHALI PA KAZI	12
4.1 Kamati ya Kitaifa.....	12
4.1.1 Wajumbe wa kamati	12
4.1.2 Majukumu ya Kamati.....	12
4.2 Kamati Ngazi ya Wizara	13
4.2.1 Wajumbe wa Kamati.....	13
4.3 Kamati Ngazi ya Taasisi za Wizara	14
4.3.1 Wajumbe wa Kamati.....	14
4.4 Kamati Ngazi ya Mkoa.....	14

4.4.1 Wajumbe wa Kamati.....	14
4.5 Kamati Ngazi ya Halmashauri	15
4.5.1 Wajumbe wa Kamati.....	15
4.6 Kamati Ngazi ya Kata	15
4.6.1 Wajumbe wa Kamati.....	15
4.7 Majukumu ya Kamati katika ngazi za Wizara na taasisi zake, Mkoa, Halmashauri na Kata	15
4.8 Mratibu wa VVU, UKIMWI na MSY mahali pa kazi.....	16
4.8.1 Majukumu ya Mratibu	16
4.9 Elimu Rika Mahala pa Kazi.....	16
4.9.1 Muelimisha Rika Mahali pa Kazi.....	17
4.9.2 Majukumu ya Muelimisha Rika	17
SURA YA TANO	18
FURSA NA HAKI ZA MTUMISHI WA UMMA.....	18
5.1 Fursa za Watumishi wa Umma.....	18
5.2 Haki na Wajibu kwa Watumishi wa Umma Mahali pa Kazi.....	18
5.3 Kuepuka Unyanyapaa na Ubaguzi	18
5.4 Huduma ya Unasihi na Ushauri.....	19
SURA YA SITA	20
MPANGO KAZI	20
6.1 MAFUNZO.....	20
6.2 Bajeti	20
SURA YA SABA.....	22
UFUATILIAJI, TATHMINI NA TAARIFA ZA UTEKELEZAJI	22
7.1 Ufuatiliaji.....	22
7.2 Tathmini.....	22
7.3 Utoaji Taarifa	22
7.3.1 Mtiririko wa Utoaji na Upokeaji taarifa za utekelezaji wa afua za VVU, UKIMWI na MSY katika Utumishi wa Umma	23
VIAMBATISHO	24
Kiambatisho Na.1 - Magonjwa Sugu Yasiyoambukizwa (MSY)	25
Kiambatisho Na. 2 - Masuala Muhimu ya Kuzingatia katika Kudhibiti VVU , UKIMWI na MSY.....	26
Kiambatisho Na. 3 - Tathmini ya Hali Halisi ya VVU, UKIMWI na MSY	29
Kiambatisho Na. 4 - Sifa za Muelimisha Rika.....	30
Kiambatisho Na. 5 - Fomu ya Kuwasilisha Taarifa ya Utekelezaji wa Afua za, VVU, UKIMWI na MSY Mahali pa kazi.....	31
Kiambatisho Na. 6 – Fomati ya Mpango Kazi wa Utekelezaji wa Afua za VVU, UKIMWI na MSY Mahali pa Kazi	32

DIBAJI

Virusi vya UKIMWI na UKIMWI na madhara yake hapa Tanzania vilitangazwa kuwa janga la kitaifa mnamo mwaka 1999. Tangu kipindi hicho maambukizo yameendelea kutokea kwa watu wa rika zote licha ya juhudi za kudhibiti janga hilo zinazofanywa na wadau mbalimbali ikiwemo serikali. Serikali imeendelea kuweka mazingira mwafaka ya kuwezesha kila mtu, taasisi na sekta kushiriki katika mwitikio wa kitaifa dhidi ya janga hilo. Sera na Mkakati wa Taifa wa Kudhibiti UKIMWI vinahimiza mchango wa kila sekta katika kudhibiti UKIMWI kwa maana ya kuwa na afua za UKIMWI mahali pa Kazi kulingana na fursa linganifu za Kisekta ikiwepo utaalamu, nyenzo, vifaa, miundo mbinu na bajeti.

Pamoja na Virusi Vya UKIMWI na UKIMWI pia tatizo la Magonjwa Sugu Yasiyoambukizwa (MSY) limeanza kukua kwa kasi. Baadhi ya magonjwa hayo ni kisukari, shinikizo la damu, moyo, saratani, pumu na kupooza. Awali magonjwa haya yalipatikana zaidi katika nchi zilizoendelea, hali iliyosababisha yaitwe “magonjwa ya matajiri”. Kwa sasa MSY inaongezeka kwa kasi katika nchi zinazoendelea ikiwemo Tanzania na, siyo tu kwa watu wenye kipato kikubwa bali hata wenye kipato kidogo mijini na vijijini.

Mintaarafu ya taarifa ya Shirika la Umoja wa Mataifa na Wizara ya Afya takwimu zinaonyesha kuwa asilimia 27 ya watanzania wana tatizo la shinikizo la damu na asilimia 9 wana kisukari (WHO/MoHSW STEPS Survey 2012). Athari za magonjwa haya kiasya na gharama za tiba ni kubwa. Hata hivyo mbinu za kuzuia MSY zipo ndani ya uwezo wa mtu binafsi kwa kubadili mtindo wa maisha kwa gharama ndogo ikilinganishwa na gharama za matibabu.

Kwa kuzingatia mchango wa Watumishi wa Umma kwa maendeleo ya taifa, udhibiti wa magonjwa haya mahali pa kazi unahitaji kupewa msukumo wa kipekee ili kunusuru afya zao. Utafiti unaonyesha kuwa magonjwa ya moyo, kisukari yanaweza kuzuilika kwa asilimia 80 na saratani asilimia 50 kwa kuwa na mtindo wa maisha unaozingatia ulaji

unaofaa, mazoezi ya viungo, na uwiano sahihi wa uzito na urefu na kuepuka matumizi ya pombe na sigara. Aidha maambukizo ya VVU na UKIMWI yanaweza kuepukika kwa zaidi ya asilimia 90 kwa kubadili mienendo na tabia hatarishi.

Kutokana na ukweli ulioelezwa hapo juu, Ofisi ya Rais, Menejimenti ya Utumishi wa Umma (OR-MUU) imeandaa mwongozo huu ili kutoa maelekezo kwa Wizara na taasisi zake, Idara zinazojitegemea, Sekretarieti za Mikoa, Wakala za Serikali na Mamlaka za Serikali za Mitaa kuhusu utaratibu wa kudhibiti VVU, UKIMWI na MSY katika Utumishi wa Umma.

Kwa mujibu wa mwongozo huu, naziielekeza Wizara na taasisi zake, Idara zinazojitegemea, Sekretarieti za Mikoa, Wakala za Serikali na Mamlaka za Serikali za Mitaa, kusimamia utekelezaji wa Mwongozo huu ili Utumishi wa Umma utimize azma yake ya kudhibiti VVU, UKIMWI na MSY na hatimaye kuwa na watumishi wenye afya bora na ari ya kutekeleza majukumu yao kwa ufanisi.



Mhe. Cetina Ompeshi Kombani (Mb)
Waziri wa Nchi - Ofisi ya Rais
Menejimenti ya Utumishi wa Umma

TAMKO LA KATIBU MKUU - OFISI YA RAIS MENEJIMENTI YA UTUMISHI WA UMMA

Takwimu za mwaka 2013 zinaonesha kuwa idadi ya Watumishi wa Umma nchini ni 500,028. Watumishi hawa ni sehemu muhimu ya nguvu kazi ya taifa ambao wanahitaji kuwa na afya bora ili waweze kutekeleza majukumu yao kwa ufanisi.

Pamoja na jitihada za Serikali za kudhibiti VVU na UKIMWI ili kudumisha afya za watumishi, tatizo la Magonjwa Sugu Yasiyo-ambukizwa (MSY) limebainika kuwa linaathiri afya za watumishi. Kwa pamoja matatizo haya (VVU, UKIMWI na MSY) yanachangia kwa kiasi kikubwa kupunguza ufanisi wa utendaji kazi katika Utumishi wa Umma. Athari zitokanazo na magonjwa haya ni pamoja na kupungua kwa nguvu kazi kunakosababishwa na vifo, kuongezeka kwa gharama za matibabu na kupungua kwa tija kazini, hivyo kuathiri ukuaji wa pato la taifa.

Kitaifa, takwimu za maambukizo ya VVU zinaonesha kuwa asilimia 5.1 ya watu wanaishi na VVU (THMIS 2012). Aidha katika Utumishi wa Umma, takwimu zinaonesha kuwa taasisi 103 kati ya 280 zina watumishi 1,645 waliojiweka wazi kuwa wanaishi na VVU (OR-MUU 2013).

Mbinu za kuzuia magonjwa haya zinajulikana na zipo ndani ya uwezo wa mtumishi kwa kuzingatia mtindo bora wa maisha ikiwa ni pamoja na ulaji unaofaa, mazoezi ya mwili, kuwa na uzito usiozidi kiasi kulingana na urefu, kuepuka matumizi ya pombe, sigara na mienendo ya tabia hatarishi zinazoweza kusababisha maambukizo ya VVU.

Watumishi wa Umma wenye VVU, UKIMWI na MSY wana fursa ya kuimarisha afya zao kwa kuzingatia ushauri na unasihi, mtindo bora wa maisha pamoja na matibabu ili waweze kuendelea kutekeleza majukumu yao mahali pa kazi kwa ufanisi.

Kutokana na athari za MSY katika Utumishi wa Umma, imebainika kuwa ni muhimu kujumuisha magonjwa hayo katika jitihada za Serikali za kudhibiti VVU na UKIMWI mahali pa kazi. Mwongozo huu umeandaliwa ili kutoa maelekezo kwa Wizara na taasisi zake, Idara zinazojitegemea,

Sekretarieti za Mikoa, Wakala za Serikali na Mamlaka za Serikali za Mitaa kudhibiti kwa pamoja masuala ya VVU, UKIMWI na MSY.

Kwa msingi huu, nasisitiza kuwa Wizara na Taasisi zake, Idara zinazojitegemea, Sekretarieti za Mikoa, Wakala za Serikali na Mamlaka za Serikali za Mitaa zitekeleze Mwongozo huu kwa kujumuisha masuala ya VVU, UKIMWI na MSY katika mpango kazi wa kila mwaka na kusimamia utekelezaji wake ipasavyo.



George D. Yambesi
**Katibu Mkuu - Ofisi ya Rais,
Menejimenti ya Utumishi wa Umma**

VIFUPISHO

AIDS	-	Acquired Immuno-Deficiency Syndrome
ARVs	-	Anti-retrovirals - (Dawa za kupunguza makali ya VVU)
BMI	-	Body Mass Index
CD4	-	Cluster of Differentiation 4 (Seli katika damu zinazohusika na kinga ya mwili ikiwa ni pamoja na kushambulia VVU)
DACC	-	District AIDS Control Coordinator
LGAs	-	Local Government Authorities
MDAs	-	Ministries, Departments and Agencies
MoHSW	-	Ministry of Health and Social Welfare
MSY	-	Magonjwa Sugu Yasiyoambukizwa
OR-MUU	-	Ofisi ya Rais, Menejimenti ya Utumishi wa Umma
PO-PSM	-	President's Office, Public Service Management
RS	-	Regional Secretariat
TACAIDS	-	Tanzania Commission for AIDS
TALGWU	-	Tanzania Local Government Workers Union
THMIS	-	Tanzania HIV/AIDS and Malaria Indicator Survey
TUGHE	-	Tanzania Union of Government and Health Employees
UKIMWI	-	Ukosefu wa Kinga Mwilini
VVU	-	Virusi vya UKIMWI
WHO	-	World Health Organisation

SURA YA KWANZA

UTANGULIZI, DHAMIRA, MALENGO NA NYARAKA ZINAZOSIMAMIA UTEKELEZAJI WA MWONGOZO

1.1 Utangulizi

Mwongozo wa Kudhibiti UKIMWI katika Utumishi wa Umma wa mwaka 2007 ulianisha umuhimu wa kuhuishwa pale inapobidi ili kukidhi mahitaji kulingana na mabadiliko yanayotokea. Hivyo uandaaji wa mwongozo huu unazingatia mahitaji ya sasa ya kulinda na kuimarisha afya za watumishi wa Umma ili waweze kutekeleza majukumu yao kwa ufanisi.

Utekelezaji wa Mwongozo wa Kudhibiti UKIMWI katika Utumishi wa Umma wa mwaka 2007 uliibua Magonjwa Sugu Yasiyoambukizwa (MSY) kuwa tatizo miongoni mwa jamii wakiwemo watumishi wa Umma.

Magonjwa Sugu Yasiyoambukizwa (MSY) yamekuwa yakiongezeka kwa kasi miongoni mwa Watumishi wa Umma nchini kama ilivyo katika nchi nyingine zinazoendelea. Baadhi ya magonjwa hayo ni pamoja na Shinikizo kubwa la damu, kisukari, saratani, magonjwa ya njia ya hewa na msongo wa mawazo (*Kiambatisho Na. 1.*). Asilimia kubwa ya magonjwa haya husababishwa na mtindo wa maisha usiofaa.

Virusi vya UKIMWI (VVU) na UKIMWI pamoja na Magonjwa Sugu Yasiyoambukizwa (MSY) yamekuwa ni tatizo kubwa nchini ikiwemo sekta ya Umma. Magonjwa haya yamesababisha kupotea kwa nguvu kazi, mahudhurio hafifu mahali pa kazi, kupungua kwa ufanisi na kuongeza mzigo wa kazi kwa watumishi wengine. Kwa upande wa Serikali hali hii imesababisha matumizi makubwa ya rasilimali fedha katika kuwahudumia watumishi wanaoishi na magonjwa hayo.

Juhudi za kudhibiti maradhi hayo zimekuwa zikichukuliwa kwa kushirikisha sekta zote na wadau mbalimbali kitaifa. Kimsingi utekelezaji wa afua kuhusu mwitikio wa masuala ya VVU, UKIMWI na MSY umejikita katika Mkakati wa Taifa wa Magonjwa Sugu Yasiyoambukizwa wa mwaka 2009 – 2015 na Mkakati wa Tatu wa Taifa wa Kisekta wa

Kudhibiti VVU na UKIMWI wa mwaka 2013 - 2017. Afua hizo ni uimarishaji wa afya, kinga, uelewa sahihi kuhusu lishe, uangalizi wa karibu, mazingira wezeshi, matibabu na huduma kwa wanaoishi na VVU, UKIMWI na MSY.

Sekta ya Umma ina wajibu wa kuchukua hatua madhubuti ili kuhakikisha kuwa watumishi wa Umma wanawezeshwa kwanza, kujikinga na maambukizo ya VVU na UKIMWI na kujiepusha kushambuliwa na MSY. Pili, kuwasaidia watumishi wa Umma wanaoishi na VVU, UKIMWI na MSY na kukabiliana na athari za maradhi hayo.

1.2 Dhamira ya Mwongozo

Dhamira ya mwongozo huu ni kulinda na kuimarisha afya na ustawi wa Watumishi wa Umma ili waweze kutekeleza majukumu yao kwa ufanisi wakati wote.

1.3 Lengo na Malengo Mahsusi

1.3.1 Lengo Kuu

Lengo kuu ni kutoa maelekezo kwa Wizara na Taasisi zake, Idara zinazojitegemea, Wakala za Serikali, Sekretarieti za Mikoa na Mamlaka za Serikali za Mitaa kuhusu utaratibu bora wa kudhibiti VVU, UKIMWI na MSY katika Utumishi wa Umma.

1.3.2 Malengo Mahsusi

Malengo mahsusi ya Mwongozo huu ni:-

Kuimarisha uongozi shirikishi katika:

- Utekelezaji wa afua za VVU, UKIMWI na MSY;
- Kupunguza maambukizo mapya ya VVU na kudhibiti UKIMWI na MSY;
- Kupunguza unyanyapaa unaohusiana na VVU na UKIMWI na MSY;
- Kuwezesha upatikanaji wa huduma rafiki kwa watumishi wanaoishi na VVU, UKIMWI na MSY;

- Kutoa elimu kuhusu mtindo bora wa maisha kwa watumishi wa Umma ili kudhibiti VVU, UKIMWI na MSY.

1.4 Wasimamizi wa Mwongozo

Utekelezaji wa Mwongozo huu utasimamiwa na Waajiri wote katika Utumishi wa Umma.

1.5 Sera, Sheria na Kanuni

Mwongozo huu utatekelezwa kwa kuzingatia Sera, Sheria, Kanuni na Taratibu za Serikali zinazohusu mwitikio wa kudhibiti VVU, UKIMWI na MSY:-

- (a) Katiba ya Jamhuri ya Muungano wa Tanzania ya mwaka 1977, kama ilivyorekebisha mwezi Juni, 2005;
- (b) Sera ya Taifa ya Afya ya mwaka 2007;
- (c) Sera ya Taifa ya Kudhibiti UKIMWI ya mwaka 2001;
- (d) Sera ya Menejimenti na Ajira katika Utumishi wa Umma ya mwaka 1999 na Toleo Na.2 la mwaka 2008;
- (e) Sera ya Taifa ya Chakula na Lishe ya mwaka 1992;
- (f) Sheria Na.8 ya Mfuko wa Taifa wa Bima ya Afya ya mwaka 1999 na marekebisho yake ya mwaka 2002, 2005, na 2009;
- (g) Sheria ya Ajira na Mahusiano Kazini Na.6 ya mwaka 2004 na Marekebisho yake ya mwaka 2007;
- (h) Sheria ya Utumishi wa Umma Na.8 ya mwaka 2002 na Marekebisho yake Na. 18 ya mwaka 2007;
- (i) Sheria Na.28 ya Kuzuia na Kupambana na UKIMWI ya mwaka 2008 na Kanuni zake;
- (j) Sheria namba 4 ya Makosa ya Kujamiiana ya mwaka 1998;
- (k) Sheria ya Kuzuia na Kupambana na Rushwa Na.11 ya mwaka 2007;
- (l) Kanuni Bora za Kiutendaji katika masuala ya ajira, 2007;
- (m) Kanuni za Utumishi wa Umma za mwaka 2003, na Taratibu za Uendeshaji wa Utumishi wa Umma za mwaka 2003;
- (n) Kanuni za Maadili na Utendaji katika Utumishi wa Umma 2006;

- (o) Kanuni za Kudumu za Utumishi wa Umma, 2009;
- (p) Mkakati wa III wa Taifa wa Kisekta wa Kudhibiti UKIMWI wa mwaka 2013-2017;
- (q) Mkakati wa Taifa wa MSY, 2009 – 2015;
- (r) Mkakati wa Taifa wa Lishe wa mwaka 2011, na
- (s) Mwongozo wa Anuai za Jamii wa mwaka 2010.

SURA YA PILI

UMUHIMU WA KUDHIBITI VVU, UKIMWI NA MSY, KATIKA UTUMISHI WA UMMA

2.1 Hali Halisi

Ufuatiliaji wa utekelezaji wa Mwongozo wa kudhibiti UKIMWI katika utumishi wa umma wa mwaka 2007 uliibua suala la MSY kuwa tatizo kubwa miongoni mwa watumishi wa Umma. Hivyo maoni ya watumishi wengi yalipendekeza MSY yadhhibitiwe sanjari na VVU na UKIMWI.

Utafiti wa kupima kiwango cha utekelezaji wa Mwongozo wa kudhibiti VVU na UKIMWI na kuangalia kiwango cha MSY miongoni mwa watumishi wa Umma, ulionyesha kuwa zaidi ya asilimia 60 ya watumishi wapo kwenye hatari ya kupata magonjwa sugu yasiyoambukizwa (OR-MUU 2013).

Kutokana na taarifa za Mfuko wa Taifa wa Bima ya Afya za mwaka 2013 zinaonesha kuwa gharama za matibabu ya saratani kwa mgonjwa mmoja zinakadiriwa kuwa ni kati ya Shilingi laki tisa na shilingi milioni sitini na tatu kwa mzunguko wa wiki sita kwa mgonjwa mmoja. Kadhalika, kwa kisukari ni kati ya shilingi laki mbili hadi laki nne. Vile vile gharama za mgonjwa wa shinikizo kubwa la damu ni kati ya shilingi laki moja hadi laki tatu na gharama za kusafisha figo ni kati ya shilingi milioni nne kwa mwezi na; kwa yule ambaye ameshawekewa figo gharama ya dawa ya kushusha fingomwili ni shilingi milioni moja na laki nne kwa mwezi kwa maisha yake yote.

2.2 Madhara

MSY yanaathiri zaidi watu katika umri wa uzazi na uzalishaji mali. Takwimu za Shirika la Afya Duniani (2005) zinaonesha kuwa asilimia 30 ya vifo vinavyotokana na magonjwa haya vinatokea kwa watu wenye umri chini ya miaka 60 ambao ndiyo nguvu kazi ya taifa. Aidha, vifo vingi vinavyosababishwa na UKIMWI vinatokea kwa watumishi wenye umri kati ya miaka 25 hadi 49 na wanaoathirika zaidi katika Wizara, Idara na Wakala za Serikali ni wanaume kutokana na wingi wao. Kwa upande wa

Ofisi za Wakuu wa Mikoa na Serikali za Mitaa wanaoathirika zaidi ni wanawake hasa waalimu, wauguzi, na maafisa ugani.

Hali hii inatokea kwa sababu wanawake ni wengi zaidi katika makundi haya kuliko wanaume (Mwongozo wa Kudhibiti UKIMWI katika Utumishi wa Umma, 2007). Kwa msingi huu, magonjwa haya yasipodhibitiwa yatafunguza nguvu kazi na ufanisi, yataongeza mzigo kwa taifa na kuchochea umaskini katika ngazi ya familia. Kwa mfano ongezeko la asilimia 10 ya MSY linapunguza asilimia 0.5 ya pato la taifa na hivyo kudumaza ukuaji wa uchumi.

2.3 Uhusiano baina ya Mtindo wa Maisha, VVU, UKIMWI na MSY

Kuna uhusiano mkubwa baina ya VVU, UKIMWI na MSY kwa kuwa magonjwa haya kwa kiwango kikubwa hutokana na mtindo wa maisha na ulaji usiofaa. Pia maambukizo ya VVU yanachangiwa na mila na desturi hatarishi na kujihusisha na ngono isiyosalama. Hivyo ni muhimu kupanga na kuzitekeleza kwa pamoja afua za kudhibiti maradhi haya kwa kuwa yote yanagusa afya za watumishi.

2.4 Vichocheo vya VVU, UKIMWI na MSY

Magonjwa sugu yasiyoambukizwa yanayokabili watu wengi hapa nchini ni pamoja na kisukari, shinikizo kubwa la damu, saratani, magonjwa ya moyo na magonjwa sugu ya njia ya hewa kwa mfano: pumu. Vichocheo vinavyosababisha magonjwa haya ni pamoja na:-

- Ulaji usiofaa;
- Kuwa na uzito usiowiana na urefu kulingana na kipimo cha farihisi ya uzito wa mwili (BMI);
- Kutofanya mazoezi ya mwili;
- Matumizi ya pombe, sigara na bidhaa nyingine za tumbaku na dawa za kulevya;
- Mila na desturi hatarishi;
- Mfumo dhaifu wa ushauri sahihi mahali pa kazi;
- Msongo wa mawazo;
- Kuwepo na magonjwa sugu katika familia na ukoo;
- Kutozingatia ngono salama;
- Unyanyapaa na ubaguzi.

- Matumizi ya mifuko laini ya nailoni kubebea vyakula vilivyopikwa.

Waajiri katika Utumishi wa Umma wanaelekezwa kutumia nyaraka mbalimbali zilizopo kuwaelimisha watumishi wa umma mahali pa kazi kuhusu haki zao, maadili, wajibu wao na mitindo bora ya maisha katika kuepuka vichocheo vilivyoainishwa. (*Kiambatisho Na. 2*)

2.5 Virusi Vya UKIMWI (VVU) na UKIMWI

Virusi Vya UKIMWI (VVU) ni vimelea vinavyosababisha hali ya UKIMWI kwa kushambulia mfumo wa kinga ya mwili. Kinga ya mwili wa mtu inaposhuka husababisha mwili kushindwa kupambana na VVU na hivyo kuruhusu magonjwa nyemelezi kupenyeza kirahisi. Vimelea hivi vya VVU huishi na kuzaliana ndani ya chembechembe hai za kinga ya mwili zilitwazo CD4.

2.6 Hatua za VVU na UKIMWI

2.6.1 Kipindi Ficho (*Window period*)

Wakati wa kipindi ficho mtu mwenye maambukizo ya VVU akipima kwa kutumia vipimo vya fingomwili (*antibodies*) haoneshi kuwa ameambukizwa. Kwa kawaida inachukuwa miezi 3 hadi 6 kwa mwili kuweza kuitikia na kuzalisha fingomwili. Aidha, vipimo katika sehemu za utafiti vinaweza kupima fingomwili kuanzia wiki 6 na kuendelea.

Katika kipindi cha wiki 2–3 baada ya maambukizo ya VVU ni vigumu kuonesha dalili za kuashiria maambukizo. Hata hivyo VVU huzaliana kwa haraka mwilini mwa mtu aliyeambukizwa na kipindi hiki anaweza kuwaambukiza watu wengi. Katika kipindi hiki watu wengine wanaweza kuwa na mafua, homa na vipele vyekundu na baadae kutoweka.

2.6.2 Kipindi Tuli (*Latent period*)

Katika kipindi tuli, kiwango cha VVU huwa ni kikubwa na mtu anaweza asijisikie kuumwa wala kujijua kuwa na VVU, lakini bado

anaweza kuambukiza. Aidha, katika kipindi hiki mwili wa binadamu hupambana na VVU kwa kuongeza uzalishaji wa CD4 kama kinga dhidi ya VVU. Kipindi hiki kinaweza kuchukua wastani wa miaka minane hadi kumi bila kuonesha dalili zozote isipokuwa dalili ya kuvimba tezi inaweza kujitokeza. Endapo mtu aliyeambukizwa VVU atapimwa afya katika kipindi hiki, kipimo kitaonesha maambukizo.

2.6.3 Kipindi cha UKIMWI (*Full blown AIDS*)

Katika kipindi hiki seli kinga (CD4) za mwili hupungua kwa haraka na kuathiri uwezo wa mwili kupambana na VVU. Hali hii inaruhusu kupenya kwa magojwa nyemelezi kwa mtu aliyeambukizwa VVU kwa urahisi. Magonjwa nyemelezi kama vile kifua kikuu, malaria, saratani na mkanda wa jeshi husababisha kudhoofika kwa mwili. Dalili zinazoweza kujitokeza katika kipindi hiki ni pamoja na: kuharisha, vipetele, kupungua uzito, kikohozi cha muda mrefu, kuwa na homa za mara kwa mara na kukosa hamu ya kula. Uzoefu umeonesha kuwa mtu aliyeambukizwa anaweza kuishi na VVU kwa muda mrefu bila kufikia hatua hii ikiwa atazingatia lishe bora na matibabu sahihi.

SURA YA TATU

NAMNA YA KUDHIBITI VVU, UKIMWI NA MSY MAHALI PA KAZI

Kila siku binadamu hufanya maamuzi mengi kuhusu maisha yake ikiwa ni pamoja na kujitahidi kuepuka hatari zinazoweza kusababisha magonjwa mbalimbali, ulemavu, udhaifu wa kudumu na hata kifo cha mapema. Kwa kufuata taratibu chache za mtindo bora wa maisha, mtumishi anaweza kupunguza uwezekano wa kupata VVU, UKIMWI na MSY.

Katika kufanikisha udhibiti wa VVU, UKIMWI na MSY zinahitajika juhudi na ushiriki wa kila mdau wakiwemo waajiri, watumishi wa Umma na jamii kwa ujumla. Ili kufanikisha utekelezaji mwongozo huu mambo yafuatayo ni lazima yazingatiwe:-

- (i) Kuhusisha watumishi wa ngazi zote;
- (ii) Kuzingatia mahitaji ya makundi yote katika Utumishi wa Umma;
- (iii) Kuandaa mpango kazi wa afya na ustawi wa watumishi mahali pa kazi na kufanya uraghibishi;
- (iv) Shughuli zinazohusu afya na ustawi wa watumishi zijumuishwe kwenye mpango kazi wa mwaka wa mahali pa kazi kwa kutengewa na kupewa fedha za kutosha;
- (v) Ni kinyume cha sheria na taratibu kwa mwajiri kumlazimisha mtumishi kupima na kutoa taarifa binafsi zinazohusiana na hali yake ya VVU, UKIMWI na MSY. Iwapo mtumishi wa Umma ataamua kutoa taarifa binafsi kwa hiari yake, taarifa hizo zitunzwe kwa siri kwa kuzingatia Kanuni za Shirika la Kazi la Kimataifa za kuhifadhi taarifa binafsi (1997), Sheria Na.28 ya Kuzuia na Kupambana na UKIMWI ya mwaka 2008 iliyohuishwa mwaka 2013 na Kanuni za Maadili ya Utendaji katika Utumishi wa Umma (2006).

3.1 Wajibu wa Mwajiri

Kwa mujibu wa mwongozo huu, mwajiri atawajibika kutekeleza majukumu yafuatayo:-

- (i) Kujumuisha masuala ya VVU, UKIMWI na MSY katika mpango kazi wa kila mwaka;
- (ii) Kujenga uwezo wa watumishi wote kuhusu udhibiti wa VVU, UKIMWI na MSY;
- (iii) Kubuni, kuandaa na kushirikisha watumishi katika matamasha ya michezo kwa mwezi/siku rafiki itakayokubalika.
- (iv) Kuweka mazingira rafiki yatakayowawezesha watumishi kuwa na mtindo bora wa maisha, kama vile sehemu ya kufanyia mazoezi ya mwili na michezo; sehemu ya huduma ya chakula inayozingatia usafi, usalama na ulaji unaofaa kwa afya bora pamoja na kutenga muda na sehemu ya huduma ya chakula;
- (v) Kushirikisha wadau mbalimbali katika upatikanaji wa vifaa vya kupimia afya za watumishi kama shinikizo la damu, sukari, kupima uzito na urefu/kimo.
- (vi) Kuunda kamati ya VVU, UKIMWI na MSY itakayokuwa na jukumu la kuratibu na kusimamia utekelezaji wa Mwongozo huu
- (vii) Kuandaa taarifa ya utekelezaji wa shughuli za VVU, UKIMWI na MSY za kila robo mwaka na kuiwasilisha kwa Katibu Mkuu OR-MUU;
- (viii) Kufanya tathmini ya hali halisi ya VVU, UKIMWI na MSY mahali pa kazi (*Kiambatisho Na. 3*);
- (ix) Kuwezesha upatikanaji wa huduma ya unasihi na upimaji wa VVU kwa hiari;
- (x) Kusimamia uanzishwaji wa shughuli za uelimishaji rika katika kila idara;
- (xi) Kujenga uwezo wa kamati ya VVU, UKIMWI na MSY, mahali pa kazi;
- (xii) Kuwezesha utoaji wa elimu, mafunzo, upatikanaji na usambazaji wa vifaa kinga;
- (xiii) Kufanya ufuatiliaji mara kwa mara na tathmini kuhusu utekelezaji wa afua za VVU, UKIMWI na MSY, mahali pa kazi;

3.2 Wajibu wa Mtumishi

Kwa mujibu wa mwongozo huu, kila mtumishi wa umma ana wajibu wa kuepuka vichocheo vinavyosababisha VVU, UKIMWI na MSY kwa

kutumia uwezo, ujuzi, uzoefu na maarifa aliyonayo kwa kuzingatia mambo yafuatayo:-

- (i) Kulinda na kudumisha afya bora mahali pa kazi kwa kuzingatia ulaji bora unaofaa, mazoezi ya mwili na farihisi sahihi ya uzito wa mwili (*BMI*);
- (ii) Kuhamasisha na kushiriki katika uboreshaji mazingira ya kazi yanayodumisha afya bora;
- (iii) Kutumia vifaa kinga na vitendea kazi vinavyoweza kusaidia udhibiti wa VVU, UKIMWI na MSY,;
- (iv) Kuhudhuria na kushiriki mafunzo mbali mbali yanayohusu stadi na elimu kuhusu VVU, UKIMWI na MSY;
- (v) Kushiriki matamasha ya michezo yanayoandaliwa na mwajiri;
- (vi) Kupima afya mara kwa mara;
- (vii) Kujiweka wazi kwa mwajiri wake kwa hiari, kuhusu hali yake ya afya kuhusiana na VVU, UKIMWI na MSY.
- (viii) Kuepuka kujinyanyapaa mwenyewe na kuwa-nyanyapaa watumishi wengine wanaishi na VVU, UKIMWI na MSY.

SURA YA NNE

MUUNDO WA URATIBU WA AFUA ZA VVU, UKIMWI NA MSY MAHALI PA KAZI

Mwongozo huu utatekelezwa kwa kuzingatia masuala ya jinsia na kwa kufuata muundo wa uratibu kwa kutumia kamati katika ngazi mbali mbali kama ifuatavyo;-

4.1 Kamati ya Kitaifa

4.1.1 Wajumbe wa kamati

Kamati hiyo inaundwa na Wajumbe kumi (10) kutoka Wizara/Taasisi zifuatazo:-

- (i) Ofisi ya Rais, Menejimenti ya Utumishi wa Umma, (Kitengo cha Anuai za Jamii) – Mwenyekiti;
- (ii) Tume ya Kudhibiti UKIMWI Tanzania - Katibu;
- (iii) Ofisi ya Rais, Tume ya Mipango;
- (iv) Ofisi ya Waziri Mkuu Tawala za Mikoa na Serikali za Mitaa;
- (v) Wizara ya Fedha;
- (vi) Wizara ya Afya na Ustawi wa Jamii;
- (vii) Wizara ya Elimu na Mafunzo ya Ufundi;
- (viii) Wizara ya Kazi na Ajira;
- (ix) Chuo cha Utumishi wa Umma;
- (x) Mfuko wa Taifa wa Bima ya Afya.

4.1.2 Majukumu ya Kamati

- (i) Kuratibu, kusimamia, kuandaa na kuhuisha nyaraka mbalimbali zinazohusu masuala ya VVU, UKIMWI na MSY katika Utumishi wa umma;
- (ii) Kushauri Wizara na Taasisi zake, Idara zinazojitegemea, Wakala za Serikali, Sekretarieti za Mikoa na Mamlaka za Serikali za Mitaa kuhusu utekelezaji wa shughuli zote za kudhibiti VVU, UKIMWI na MSY mahali pa kazi;
- (iii) Kuchambua na kubuni vyanzo mbadala vya rasilimali za kudhibiti VVU, UKIMWI na MSY sehemu za kazi;

- (iv) Kupokea na Kupitia taarifa ya kila nusu mwaka kutoka Wizara na Taasisi zake, Idara zinazojitegemea, Wakala za Serikali, Sekretarieti za Mikoa na Mamlaka za Serikali za Mitaa na kushauri ipasavyo;
- (v) Kuandaa mkutano wa mwaka wa kutathmini utekelezaji wa masuala ya VVU, UKIMWI na MSY, katika Utumishi wa Umma;
- (vi) Kuhamasisha mwitikio wa kisékta katika masuala ya VVU, UKIMWI na MSY, kulingana na majukumu ya sékta husika kwa wadau;
- (vii) Kuandaa na kuchambua taarifa ya utekelezaji ya VVU, UKIMWI na MSY, katika Utumishi wa Umma na kuiwasilisha kwa Katibu Mkuu OR- MUU;
- (viii) Kufuatilia taarifa mbalimbali za utafiti kuhusu masuala ya VVU, UKIMWI na MSY,, kuzitunza na kuzisambaza kwa wadau;
- (ix) Kushiriki kwenye mijadala mbalimbali ya kitaifa kikanda na kimataifa kulingana na fursa zilizopo kwa lengo la kubadilishana uzoefu; na
- (x) Kukutana kila robo mwaka kwa vikao vya kawaida na dharura inapolazimu.

4.2 Kamati Ngazi ya Wizara

4.2.1 Wajumbe wa Kamati

- (i) Katibu Mkuu – Mwenyekiti
- (ii) Mkurugenzi wa Utawala na Rasilimali watu - Katibu,
- (iii) Mkurugenzi wa Mipango,
- (iv) Mhasibu Mkuu
- (v) Mratibu wa Shughuli za VVU, UKIMWI na MSY, – Katibu Msaidizi,
- (vi) Mwakilishi wa Watumishi wanaoishi na VVU na UKIMWI aliyeweka wazi,
- (vii) Mwakilishi wa Watumishi wanaoishi na MSY aliyeweka wazi,
- (viii) Mwakilishi wa Chama cha Wafanyakazi (TUGHE)

- (ix) Daktari wa binadamu,
- (x) Mtaalam wa Lishe.

4.3 Kamati Ngazi ya Taasisi za Wizara

4.3.1 Wajumbe wa Kamati

- (i) Mtendaji Mkuu wa Taasisi - Mwenyekiti;
- (ii) Mkuu wa Idara/ Kitengo/ Sehemu inayosimamia rasilimaliwatu - Katibu;
- (iii) Mkuu wa Idara ya Mipango;
- (iv) Mhasibu Mkuu wa Taasisi;
- (v) Mratibu wa VVU, UKIMWI na MSY;
- (vi) Mwakilishi wa watumishi wanaoishi na VVU/UKIMWI aliyeweka wazi;
- (vii) Mwakilishi wa watumishi wanaoishi na MSY aliyeweka wazi; na
- (viii) Mwakilishi wa Chama cha Wafanyakazi mahali pa kazi.

Kamati hii ina wajibu wa kuandaa na kuwasilisha taarifa za utekelezaji kwa Wizara husika.

4.4 Kamati Ngazi ya Mkoa

4.4.1 Wajumbe wa Kamati

- (i) Katibu Tawala wa Mkoa - Mwenyekiti,
- (ii) Katibu Tawala Msaidizi, Utawala na Rasilimali Watu – Katibu,
- (iii) Katibu Tawala Msaidizi, Mipango na Uratibu,
- (iv) Mhasibu Mkuu wa Mkoa,
- (v) Mratibu wa VVU, UKIMWI na MSY – Katibu Msaidizi,
- (vi) Mwakilishi wa Watumishi wanaoishi na VVU na UKIMWI aliyeweka wazi,
- (vii) Mwakilishi wa Watumishi wenye MSY aliyeweka wazi,
- (viii) Mwakilishi wa Chama cha Wafanyakazi mahali pa kazi (TUGHE),
- (ix) Mganga Mkuu wa Mkoa,

Katika ofisi ya Mkuu wa Wilaya kutakuwa na kamati ndogo za kuratibu masuala ya VVU, UKIMWI na MSY. Wajumbe watateuliwa kulingana na muundo wa Ofisi hiyo. Katibu Tawala wa Wilaya atakuwa mwenyekiti, Katibu wa kamati atateuliwa miongoni mwa wajumbe ambao idadi yao haitazidi watano (5).

4.5 Kamati Ngazi ya Halmashauri

4.5.1 Wajumbe wa Kamati

- (i) Mkurugenzi Mtendaji – Mwenyekiti;
- (ii) Mkuu wa Idara ya Utumishi na Rasilimaliwatu – Katibu;
- (iii) Mkuu wa Idara ya Mipango;
- (iv) Mratibu wa UKIMWI Idara ya Afya (DACC);
- (v) Mratibu wa VVU, UKIMWI na MSY mahali pa kazi;
- (vi) Afisa Elimu (Msingi);
- (vii) Afisa Elimu (Sekondari);
- (viii) Mwakilishi wa watumishi wanaoishi na VVU na UKIMWI aliyejiweka wazi;
- (ix) Mwakilishi wa watumishi wenye MSY aliyejiweka wazi;
- (x) Afisa Kilimo/Lishe; na
- (xi) Mwakilishi wa Chama cha Wafanyakazi (TALGWU).

4.6 Kamati Ngazi ya Kata

4.6.1 Wajumbe wa Kamati

- (i) Afisa Mtendaji wa Kata – Mwenyekiti;
- (ii) Afisa Maendeleo ya Jamii wa kata – Katibu;
- (iii) Maafisa watendaji wa Mitaa/Vijiji katika Kata husika;
- (iv) Afisa kilimo wa kata;
- (v) Afisa Afya wa kata;
- (vi) Mratibu Elimu Kata; na
- (vii) Mganga Mfawidhi mmoja wa Kituo cha Afya au Zahanati.

4.7 Majukumu ya Kamati katika ngazi za Wizara na taasisi zake, Mkoa, Halmashauri na Kata

- (i) Kupokea, kujadili na kupitisha mpango kazi wa mwaka wa afua za VVU, UKIMWI na MSY, mahali pa kazi,
- (ii) Kukutana mara moja kila robo mwaka ili kutathmini utekelezaji wa mpango kazi.
- (iii) Kujenga uwezo wa waelimisha rika mahali pa kazi,
- (iv) Kuratibu utoaji wa mafunzo ya elimu na stadi kuhusu VVU, UKIMWI na MSY mahali pa kazi,

- (v) Kupokea na kujadlili taarifa za utekelezaji wa afua za VVU, UKIMWI na MSY za kila robo mwaka kutoka kwa mratibu wa afua za VVU, UKIMWI na MSY mahali pa kazi na kuzirasimisha,
- (vi) Kubuni na kutafuta vyanzo mbadala vya rasilimali kuongezea bajeti ya kugharamia utekelezaji wa afua za VVU, UKIMWI na MSY mahali pa kazi katika ngazi husika kwa kuzingatia kanuni za utawala bora.

4.8 Mratibu wa VVU, UKIMWI na MSY mahali pa kazi

Ili kufanikisha utekelezaji wa mwongozo huu, kila ngazi husika inaagizwa kuteuwa mratibu wa VVU, UKIMWI na MSY kutoka kurugenzi/idara ya utawala na rasilimali watu.

4.8.1 Majukumu ya Mratibu

- (i) Kuandaa mpango kazi kwa kushirikisha kamati ya VVU, UKIMWI na MSY mahali pa kazi,
- (ii) Kusimamia na kuratibu utekelezaji wa afua za VVU, UKIMWI na MSY mahali pa kazi,
- (iii) Kukusanya, kuchambua, kutumia na kutunza takwimu za afua za VVU, UKIMWI na MSY mahali pa kazi,
- (iv) Kuratibu uandaaji wa taarifa za utekelezaji wa afua za VVU, UKIMWI na MSY mahali pa kazi na kuziwasilisha kwenye Kamati,
- (v) Kuwezesha mchakato wa upatikanaji wa waelimisha rika kwa kushirikisha kamati ya afua za VVU, UKIMWI na MSY mahali pa kazi,
- (vi) Kuratibu shughuli za waelimisha rika mahali pa kazi.

4.9 Elimu Rika Mahala pa Kazi

Elimu rika mahala pa kazi ni muhimu katika kuingiza masuala ya VVU, UKIMWI na MSY katika utendaji kazi kwa kila idara. Kwa hiyo Mwongozo huu unaagiza kwamba kila mahala pa kazi katika utumishi wa Umma shughuli za uelimishaji rika zianzishwe.

4.9.1 Muelimisha Rika Mahali pa Kazi

Kwa mujibu wa mwongozo huu, muelimisha rika atateuliwa na mkuu wa idara au kitengo kwa kufuata sifa na vigezo (Kiambatisho na 4)

4.9.2 Majukumu ya Muelimisha Rika

- (i) Kuhamasisha watumishi kuhusu ushiriki wao katika udhibiti wa VVU, UKIMWI na MSY katika idara husika na kundi rika;
- (ii) Kutafuta/kupokea na kusambaza taarifa za elimu ya VVU, UKIMWI na MSY.
- (iii) Kutoa taarifa katika kikao cha waelimishaji rika kuhusu shughuli za VVU, UKIMWI na MSY zilizotekelezwa katika Idara/Kitengo kila robo mwaka.
- (iv) Kuendesha mafunzo na kutoa elimu ya VVU, UKIMWI na MSY kwa wanarika wenzake.

SURA YA TANO

FURSA NA HAKI ZA MTUMISHI WA UMMA

5.1 Fursa za Watumishi wa Umma

Watumishi wa Umma wana fursa zitokanazo na nyaraka mbalimbali za Serikali ukiwemo mwongozo huu. Fursa hizi zinachangia katika kuboresha afya na ustawi wao pamoja na maendeleoya Utumishi wa Umma. Ni muhimu na haki ya kila mtumishi kupata nyaraka, kuzisoma na kuzifanyia kazi.

Hivyo inaelekezwa kuwa waajiri wote wa Utumishi wa Umma kuweka mazingira wezeshi ya upatikanaji wa nyaraka hizi ukiwepo mwongozo huu kwa watumishi wote. Hii itasaidia kila mtumishi kutambua wajibu, na kutekeleza majukumu yake ipasavyo.

5.2 Haki na Wajibu kwa Watumishi wa Umma Mahali pa Kazi

Kila mtumishi anastahili kupewa haki mahali pa kazi kulingana na sheria, kanuni, taratibu na masharti ya ajira yake. Mtumishi akikosa haki zake inaweza kumsababishia kupata baadhi ya VVU, UKIMWI na MSY ambayo kwa namna moja au nyingine itapunguza ufanisi wake katika utendaji. Kwa msingi huu ni muhimu waajiri wazingatie utoaji wa haki kwa watumishi wote ili kudumisha afya na ustawi wao. Hata hivyo ni muhimu kwa watumishi pia kuzingatia wajibu wao.

5.3 Kuepuka Unyanyapaa na Ubaguzi

Waajiri katika Utumishi wa Umma wanaelekezwa kutumia fursa zinazowazunguka kudhibiti tatizo la unyanyapaa ambao huchangia kurudisha nyuma juhudi za Serikali kufikia sifuri tatu ifikapo mwaka 2015.

Mwongozo huu unaelekeza waajiri kutoa mafunzo na elimu ya kutosha kuhusu kuepukana na tabia za kujinyanyapaa na kunyanyapaa wengine kuhusiana na VVU, UKIMWI na MSY.

Inasisitizwa kuwa ni kinyume na taratibu za Utumishi wa Umma kubagua na kunyanyapaa mtumishi yeyote kwa hali yake ya afya, jinsia, elimu, maumbile na cheo.

5.4 Huduma ya Unasihi na Ushauri

Watumishi wote wa umma wanastahili kupata taarifa sahihi kuhusu VVU, UKIMWI na MSY pamoja na afya bora, huduma ya unasihi, upimaji wa afya. Uzoefu unaonesha kuwa baadhi ya watumishi wanaoishi na VVU, UKIMWI na MSY bila kupata unasihi kwa wakati muafaka huweza kufanya maamuzi hasi ya ghafla, mfano kuacha kazi bila kuzingatia taratibu za kazi.

Mwongozo huu unaagiza kuwa ni jukumu la mwajiri kusimamia upatikanaji wa huduma ya unasihi na ushauri kwa watumishi wote. Aidha, inasisitizwa kuwa watumishi waliojiweka wazi kuhusu VVU, UKIMWI na MSY waendeleo kupatiwa huduma hizo mara kwa mara.

SURA YA SITA

MPANGO KAZI

Katika kuandaa mipango endelevu kila Wizara, Idara Zinazojitegemea, Wakala za Serikali, Sekretarieti za Mikoa na Mamlaka za Serikali za Mitaa, taasisi zote zinaagizwa kufanya tathmini ya awali ya hali halisi ya VVU, UKIMWI na MSY. Tathmini hizo zifanyike kwa kuzingatia kanuni za maadili ya kiutendaji na kulinda haki ya mtumishi.

Mpango kazi utaandaliwa kwa kutumia taarifa ya tathmini ya awali ya hali halisi ya VVU, UKIMWI na MSY mahali pa kazi. Aidha mpango kazi huo uandaliwe kwa kushirikisha kamati ya VVU, UKIMWI na MSY mahali pa kazi na kwa kuzingatia kiambatisho na.6

6.1 MAFUNZO

Katika kudhibiti VVU, UKIMWI na MSY kila Wizara, Idara Zinazojitegemea, Wakala za Serikali, Sekretarieti za Mikoa na Mamlaka za Serikali za Mitaa zinaagizwa kuandaa programu za mafunzo ya aina mbalimbali yanayohusu maradhi hayo. Inasisitizwa kuwa mafunzo hayo yatolewe kwa makundi mbalimbali yakiwemo ya viongozi, waratibu wa VVU, UKIMWI na MSY mahali pa kazi, Maafisa Utumishi na Rasilimali Watu na waelimisha rika, wajumbe wote wa Kamati za kuratibu udhibiti wa VVU, UKIMWI na MSY mahali pa kazi na kwa watumishi wote.

6.2 Bajeti

Wizara, Idara zinazojitegemea, Wakala za Serikali, Sekretarieti za Mikoa na Mamlaka za Serikali za Mitaa zinaagizwa kuandaa bajeti ya kutekeleza mpango kazi kuhusu VVU, UKIMWI na MSY mahali pa kazi kulingana na 'MTEF'

Mwongozo huu unawaelekeza waajiri kulinda fedha za utekelezaji wa shughuli za VVU, UKIMWI na MSY mahali pa kazi baada ya bajeti ya taasisi kupitishwa na Bunge. Inasisitizwa kuwa fedha zilizopitishwa na

Bunge kwa ajili ya shughuli za VVU, UKIMWI na MSY zitumike kwa malengo yaliyokusudiwa tu. Iwapo fedha hizo zitaelekezwa katika matumizi mengine, mamlaka za nidhamu zichukue hatua kwa kuzingatia sheria, kanuni na taratibu za Utumishi wa Umma.

SURA YA SABA

UFUATILIAJI, TATHMINI NA TAARIFA ZA UTEKELEZAJI

Ufuatiliaji, tathmini na utoaji taarifa ni mambo muhimu katika utekelezaji wa mipango kazi. Lengo ni kupima mafanikio, kubaini changamoto za utekelezaji na kuboresha mwelekeo wa baadaye. Kwa mantiki hiyo, mwongozo huu unaelekeza namna ambavyo ufuatiliaji, tathmini na utoaji taarifa utakavyofanyika.

7.1 Ufuatiliaji

Ni muhimu kufanya ufuatiliaji wa utekelezaji wa afua za VVU, UKIMWI na MSY mara kwa mara kwa kushirikisha watumishi wa sehemu husika. Kwa mujibu wa mwongozo huu, ni wajibu wa mwajiri kufanya ufuatiliaji.

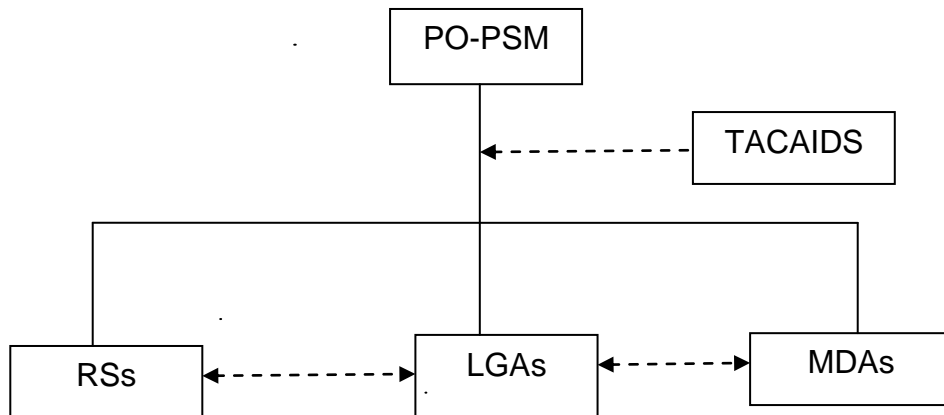
7.2 Tathmini

Utekelezaji wa Shughuli za VVU, UKIMWI na MSY mahala pa kazi zitatathminiwa kwa kipindi cha muda mfupi na mrefu. Inaagizwa kuwa kila mwisho wa mwaka sehemu husika itafanya tathmini kuhusu utekelezaji wa mwongozo huu na taarifa zake zitatumika kuboresha mipango kazi ya miaka inayofuata. Aidha tathmini ya muda mrefu itafanywa na OR-MUU.

7.3 Utoaji Taarifa

Waajiri wote katika Utumishi wa Umma wanaagizwa kuandaa taarifa za utekelezaji wa mwongozo huu kwa kila robo mwaka na kuziwasilisha OR-MUU na nakala Tume ya Kudhibiti UKIMWI Tanzania (*Kiambatisho Na. 5*).

7.3.1 Mtiririko wa Utoaji na Upokeaji taarifa za utekelezaji wa afua za VVU, UKIMWI na MSY katika Utumishi wa Umma



VIAMBATISHO

Kiambatisho Na.1 - Magonjwa Sugu Yasiyoambukizwa (MSY)

Na.	Magonjwa	Aina ya Ugonjwa
1.	Moyo na Mishipa ya damu	Magonjwa ya mishipa ya damu ya moyo - Coronary Heart Disease
		Magonjwa ya Rheumatic ya moyo - Rheumatic Heart Disease
		Kiharusi - Cardiovascular Accident/Stroke
		Shinikizo Kubwa la Damu - High Blood Pressure
2.	Kisukari	Kisukari aina ya kwanza - Type 1 Diabetes Mellitus
		Kisukari aina ya Pili - Type 2 Diabetes Mellitus
		Kisukari Cha Wanawake Wajawazito - Gestational Diabetes Mellitus
3.	Saratani	Saratani ya Koo – Oesophagus Cancer
		Saratani ya Shingo ya Uzazi - Cervical Cancer
		Saratani ya Matiti – Breast Cancer
		Saratani ya Tezi Dume – Prostate Cancer
		Saratani ya Ngozi – Kaposi Sarcoma
		Saratani ya Utumbo Mkubwa – Colony Cancer
		Saratani ya Kongosho – Pancreatic Cancer
4.	Mfumo wa Hewa	Pumu – Asthma
5.	Magonjwa ya Akili	Kifafa - Epilepsy
		Msongo wa Mawazo / Sonona - Depression
		Msongo Mwitu - Dementia, Schizophrenia, Stress
6.	Magonjwa sugu ya kurithi	Chembe mwezi - Sickle Cell Disease, Haemophilus
7.	Figo	Chronic Renal Failure
8.	Macho	Mtoto wa Jicho - Cataract
		Ulemavu wa macho - Blindness
9.	Tezi ya Shingo	Kuvimba tezi ya Shingo - Goitre

**Kiambatisho Na. 2 - Masuala Muhimu ya Kuzingatia katika Kudhibiti
VVU , UKIMWI na MSY**

Na.	Magonjwa	Mambo ya kuzingatia	Mambo ya kuepuka
1.	Shinikizo kubwa la damu	<ul style="list-style-type: none"> • Kufuata ushauri wa daktari kwa kutumia dawa kulingana namaelekezo • Kula mlo kamili angalau mara tatu kwa siku • Kula mbogamboga na matunda kiasi cha kutosha • Tumia nafaka zisizokobolewa na jamii ya kunde kwa wingi • Kupima shinikizo la damu mara kwa mara 	<ul style="list-style-type: none"> • Kula vyakula vyenye chumvi nyingi na vilivyosindikwa kwa chumvi na sukari, vyakula vyenye mafuta • Punguza kiasi cha ulaji wa nyama na hasa nyama nyekundu
2.	Kisukari	<ul style="list-style-type: none"> • Kufanya mazoezi ya mwili angalau dakika 30 kila siku • Kupima sukari mara kwa mara na kuzingatia ushauri wa daktari • Kula matunda halisi kwa kiasi kidogo • Kula vitunguu saumu na maji 	<ul style="list-style-type: none"> • Unywaji pombe • Matumizi ya sigara na tumbaku • Kupata msongo mwitu • Kupata majeraha
3.	Mfumo wa Hewa	<ul style="list-style-type: none"> • Kuzingatia ushauri wa daktari na kanuni bora za mtindo wa maisha • Usafi wa mazingira 	<ul style="list-style-type: none"> • Unywaji pombe • Vumbi • Barafu • Harufu

Na.	Magonjwa	Mambo ya kuzingatia	Mambo ya kuepuka
		<p>ya nyumba na nyumbe yenye madirisha makubwa</p> <ul style="list-style-type: none"> • Kula mlo kamili • Kula milo midogo midogo mara kwa mara • Kufanya mazoezi ya mwili • Kula vyakula vya makapimlo kwa wingi 	<ul style="list-style-type: none"> • Punguza matumizi ya chumvi • Punguza uzito au unene uliozidi
4.	Saratani	<ul style="list-style-type: none"> • Kuzingatia ushauri wa daktari na kanuni bora za mtindo wa maisha • Kufanya mazoezi ya mwili • Kupima afya mara kwa mara 	<ul style="list-style-type: none"> • Kula vyakula vyenye nishati lische kwa wingi • Kula nyama nyekundu • Kula vyakula vilivyosindikwa • Unywaji pombe na uvutaji sigara
5.	Moyo	<ul style="list-style-type: none"> • Kutumia mafuta kiasi kidogo • Punguza ulaji wa nyama (isizidi nusu kilo kwa juma) • Ongeza matumizi ya nafaka hasa zisizokobolewa • Kufanya mazoezi ya mwili angalau dakika 30 kwa siku. 	<ul style="list-style-type: none"> • Mafuta yatokanayo na wanyama (Jibini, ngozi ya kuku, siagi) • Nyama nyekundu • Uzito uliozidi • Uvutaji sigara na tumbaku
6.	VVU na UKIMWI	<ul style="list-style-type: none"> • Kupima afya mara kwa mara • Kuzingatia ushauri wa daktari • Kula mlo kamili na 	<ul style="list-style-type: none"> • Kuwa na wapenzi wengi • Unywaji wa pombe kupindukia na utumiaji wa dawa za kulevya • Ngono zembe

Na.	Magonjwa	Mambo ya kuzingatia	Mambo ya kuepuka
		<p>virutubisho muhimu hasa kwa watu wanaoishi na VVU na wenye UKIMWI</p> <ul style="list-style-type: none"> • Kukuza stadi za maisha – kujitambua, kujithamini na kufanya uamuzi sahihi. 	

Kiambatisho Na. 3 - Tathmini ya Hali Halisi ya VVU, UKIMWI na MSY

Tathmini ya hali halisi ya VVU, UKIMWI na MSY mahali pa kazi itazingatia pamoja na mambo mengine yafuatayo:-

- (i) Makundi yaliyo katika hatari ya kupata MSY na kuambukizwa VVU;
- (ii) Takwimu kuhusu watumishi wanaoishi na VVU, UKIMWI na MSY (jinsi na umri);
- (iii) Vichocheo vinavyosababisha kuongezeka kwa MSY na maambukizo ya VVU;
- (iv) Uelewa wa nyaraka zinazohusu VVU, UKIMWI na MSY;
- (v) Mafunzo kuhusu udhibiti wa VVU UKIMWI na MSY yaliyotolewa katika kipindi husika;
- (vi) Bajeti iliyotengwa na kutolewa kwa ajili ya afua za VVU, UKIMWI na MSY mahali pa kazi;
- (vii) Uwepo wa Kamati za VVU, UKIMWI na MSY, mahali pa kazi;
- (viii) Uwepo wa huduma za kudhibiti MSY na maambukizo ya VVU mahali pa kazi (Kifaa cha kupima shinikizo la damu, rula ya kupima urefu/kimo, mzani wa kupima uzito, kifaa cha kupima sukari , kondomu na vipeperushi na unasihi); na
- (ix) Uwepo wa uangalizi wa karibu unaojali afya na ustawi wa watumishi wa Umma mahali pa kazi (huduma ya unasihi, muda wa kupumzika na kazi nyepesi). Itawekwa kwenye Waraka.

Kiambatisho Na. 4 - Sifa za Muelimisha Rika

- (i) Awe ni mtumishi wa Umma;
- (ii) Awe ni mtumishi anayeweza kuongea mbele za watu kwa kujiamini na bila woga;
- (iii) Awe ni mtumishi anayeweza kutunza siri na kutoa ushauri kwa watumishi wenzake bila kuogopa;
- (iv) Awe tayari kupokea mawazo, maoni au ushauri toka kwa watumishi katika Idara/kitengo yake na kuwasilisha kwa mratibu wa VVU, UKIMWI na MSY mahali pa kazi;
- (v) Awe mtumishi mwenye kuwajibika na kujituma katika masuala ya kijamii.
- (vi) Apatikane kwa uteuzi wa mkuu idara/kitengo husika kwa kuzingatia sifa na vigezo vilivyoainishwa

Kiambatisho Na. 5 - Fomu ya Kuwasilisha Taarifa ya Utekelezaji wa Afua za, VVU, UKIMWI na MSY Mahali pa kazi

TAARIFA YA UTEKELEZAJI WA AFUA ZA VVU, UKIMWI na MSY MAHALI PA KAZI - ROBO YA MWAKA.....

JINA LA WIZARA/TAASISI/RS/LGAs/Wakala

.....

Na.	Kazi Zilizo-pangwa	Hali Halisi Ya Utekelezaji	Fedha Zilizo-pangwa	Fedha Zilizo-tolewa	Fedha Zilizo-tumika	Idadi ya WAVIU		Idadi ya WAMSU		Changa-moto	Maoni
						ke	me	ke	me		

Jina la Mtoa Taarifa:.....

Tarehe: Saini na Muhuri.....
Mwenyekiti wa Kamati VVU, UKIMWI Na MSY

Kiambatisho na. 6

**FOMATI YA MPANGO KAZI WA UTEKELEZAJI WA AFUA ZA VVU,
UKIMWI NA MSY MAHALI PA KAZI**

Na.	Lengo	Shughuli	Vyanzo vya Rasilimali Fedha	Kiasi	Kipindi cha Utekelezaji	Mhusika